

GRUPPI: FIL+REG+LUB Newdeal

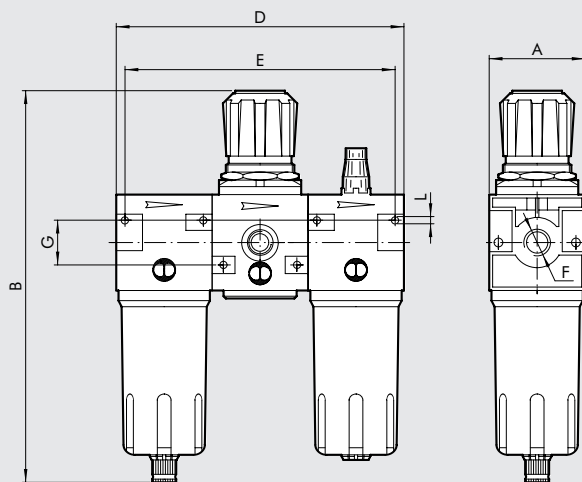
Unità FRL a pistone robusta ed affidabile

- stabilità della pressione impostata al variare di quella di monte
- tazza metallica con visore esterno
- scarico della condensa di tipo semiautomatico e automatico
- proporzionalità tra quantità di lubrificante e portata
- regolazione micrometrica della lubrificazione
- innesto garantito alle basse portate



DATI TECNICI	FRL ND 1/4"	FRL ND 3/8"	FRL ND 1/2"	FRL ND 3/4"	FRL ND 1"
Attacco filettato	1/4"	3/8"	1/2"	3/4"	1"
Campo di regolazione	bar 0÷2 - 0÷4 - 0÷8 - 0÷12				
Grado di filtrazione	4µm 20µm 50µm				
Pressione max. ingresso	MPa 1.8				
	bar 18				
	psi 261				
Portata a 6,3 bar (0,63 MPa÷91 psi)	NI/min 140	1300		1900	2000
ΔP 0,5 bar (0,05 MPa÷7 psi)	scfm 5	46		68	71
Portata a 6,3 bar (0,63 MPa÷91 psi)	NI/min 400	2000		3600	3700
ΔP 1 bar (0,1 MPa÷14 psi)	scfm 14.2	71		128	132
Fluido	Aria compressa				
Temperatura max. a 1 MPa; 10 bar; 145 psi	°C 50°				
	°F 122°				
Peso	1	2.5		4	
Viti di fissaggio a parete	M4x40	M4x55		M6x75	
Note d'uso	La pressione massima d'ingresso per la versione con scarico condensa automatico RA non deve superare i 10 Bar				

DIMENSIONI	G 1/4"	G 3/8"	G 1/2"	G 3/4"	G 1"
A	42	60	80		
B	190	245	332		
D	126	180	240		
E	116	166	226		
G	20	28	44		
L	Foro x M4	Foro x M4	Foro x M6		

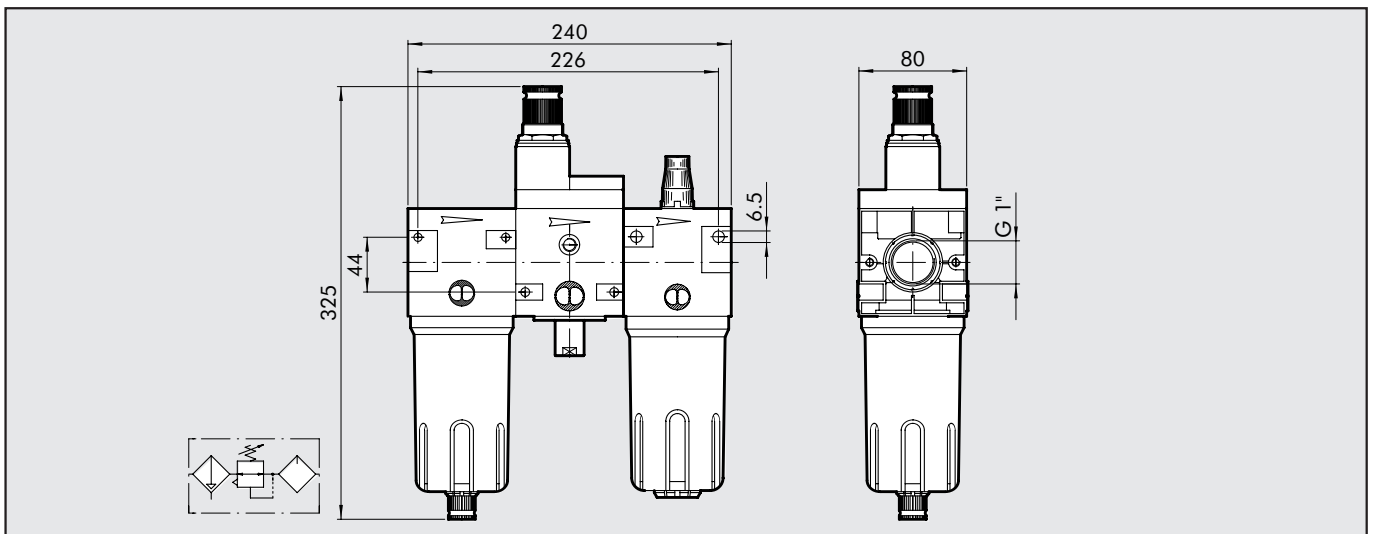


GRUPPI: FRPL 3/4"-1" Newdeal

DATI TECNICI	FRPL ND 3/4	FRPL ND 1
Attacco filettato	3/4"	1"
Campo di regolazione	0÷8 - 0÷12	
Temperatura max a 1 MPa; 10 bar; 145 psi	50°C-122°F	
Grado di filtrazione	4µm; 20µm; 50µm;	
Pressione max. ingresso	MPa	1.3
	bar	13
	psi	188
Portata a 6.3 bar (0.63 MPa÷91 psi) NI/min	7500	
ΔP 0.5 bar (0.05 MPa÷7 psi)	235	
Portata a 6.3 bar (0.63 MPa÷91 psi) NI/min	8500	
ΔP 1 bar (0.1 MPa÷14 psi)	266	
Fluido	Aria compressa	
Peso	Kg	3.6
Viti di fissaggio a parete	M6x75	
Scarico condensa	Manuale - Semi automatico	
Capacità tazza	cm ³	170
Note d'uso	La pressione massima d'ingresso per la versione con scarico condensa automatico RA non deve superare i 10 Bar	



DIMENSIONI



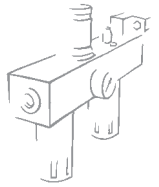
CHIAVI DI CODIFICA

FRPL	1	4	02	RMSA
ELEMENTO	ATTACCO FILETTATO	GRADO DI FILTRAZIONE	RANGE DI REGOLAZIONE	TIPO DI SCARICO CONDENZA
FRPL	1" 3/4"	4 µm 20 µm 50 µm	08 012	RMSA RA

CODICI DI ORDINAZIONE

Cod.	Descrizione	Cod.	Descrizione
1528007	FRPL 3/4 4 08 RMSA	1628007	FRPL 1 4 08 RMSA
1528019	FRPL 3/4 4 08 RA	1628019	FRPL 1 4 08 RA
1528010	FRPL 3/4 4 012 RMSA	1628010	FRPL 1 4 012 RMSA
1528022	FRPL 3/4 4 012 RA	1628022	FRPL 1 4 012 RA
1528008	FRPL 3/4 20 08 RMSA	1628008	FRPL 1 20 08 RMSA
1528020	FRPL 3/4 20 08 RA	1628020	FRPL 1 20 08 RA
1528011	FRPL 3/4 20 012 RMSA	1628011	FRPL 1 20 012 RMSA
1528023	FRPL 3/4 20 012 RA	1628023	FRPL 1 20 012 RA
1528009	FRPL 3/4 50 08 RMSA	1628009	FRPL 1 50 08 RMSA
1528021	FRPL 3/4 50 08 RA	1628021	FRPL 1 50 08 RA
1528012	FRPL 3/4 50 012 RMSA	1628012	FRPL 1 50 012 RMSA
1528024	FRPL 3/4 50 012 RA	1628024	FRPL 1 50 012 RA

RMSA: Rubinetto scarico condensa semiautomatico
 RA: Rubinetto automatico scarico condensa funzionamento "a galleggiante" indipendente dalla pressione e dalla portata.
 FRPL: Filtro + Regolatore pilotato + lubrificatore.



GRUPPI: FR+LUB Newdeal

Unità FR+L a pistone robusta ed affidabile

- stabilità della pressione impostata al variare di quella di monte
- tazza metallica con visore esterno
- scarico della condensa di tipo semiautomatico e automatico
- proporzionalità tra quantità di lubrificante e portata
- regolazione micrometrica della lubrificazione
- innesto garantito alle basse portate



DATI TECNICI		FR+L ND 1/4"	FR+L ND 3/8"	FR+L ND 1/2"
Attacco filettato		G 1/4"	G 3/8"	G 1/2"
Campo di regolazione	bar	0÷2 - 0÷4 - 0÷8 - 0÷12		
Grado di filtrazione		4µm 20µm 50µm		
Pressione max. ingresso	MPa	1.8		
	bar	18		
	psi	261		
Portata a 6,3 bar (0,63 MPa÷91 psi)	NI/min	150		1300
ΔP 0,5 bar (0,05 MPa÷7 psi)	scfm	5.3		46
Portata a 6,3 bar (0,63 MPa÷91 psi)	NI/min	500		2200
ΔP 1 bar (0,1 MPa÷14 psi)	scfm	18		78
Fluido		Aria compressa		
Temperatura max. a 1 MPa; 10 bar; 145 psi	°C	50		
	°F	122		
Peso	Kg	0.9		2
Viti di fissaggio a parete		M4x40		M4x55
Note d'uso		La pressione massima d'ingresso per la versione con scarico condensa automatico RA non deve superare i 10 Bar		

DIMENSIONI		G 1/4"	G 3/8"	G 1/2"	
	A	42		60	
	B	190		245	
	D	84		120	
	E	76		109	
	G	10		14	
	L	Foro x M4		Foro x M4	

CHIAVI DI CODIFICA

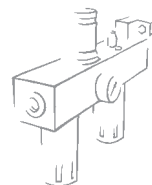
FR+L	1/4	4µm	08	RMSA	
ELEMENTO	ATTACCO FILETTATO	GRADO DI FILTRAZIONE	RANGE DI REGOLAZIONE	SCARICO CONDENZA	
FR+L	1/4	4µm	08	RMSA	RMSA: Rubinetto scarico condensa manuale semiautomatico
	3/8	20µm	012	SAC	SAC: Scarico automatico condensa. Funzionamento "a depressione", necessita di chiamate aria variabili.
	1/2	50µm		RMSA SAC RA*	RA: Rubinetto automatico scarico condensa. Funzionamento "a galleggiante", indipendente dalla pressione e dalla portata.
					* Per versioni ND 3/8-1/2 con RA contattare i nostri uffici commerciali

CODICI DI ORDINAZIONE

Cod.	Descrizione
1226029	FR+L 1/4 4 08 RMSA N TMV
1226409	FR+L 1/4 4 08 SAC N TMV
1226053	FR+L 1/4 4 012 RMSA N TMV
1226413	FR+L 1/4 4 012 SAC N TMV
1226030	FR+L 1/4 20 08 RMSA N TMV
1226410	FR+L 1/4 20 08 SAC N TMV
1226054	FR+L 1/4 20 012 RMSA N TMV
1226414	FR+L 1/4 20 012 SAC N TMV
1226032	FR+L 1/4 50 08 RMSA N TMV
1226412	FR+L 1/4 50 08 SAC N TMV
1226056	FR+L 1/4 50 012 RMSA N TMV
1226416	FR+L 1/4 50 012 SAC N TMV
1326029	FR+L 3/8 4 08 RMSA N TMV
1326409	FR+L 3/8 4 08 SAC N TMV
1326053	FR+L 3/8 4 012 RMSA N TMV
1326413	FR+L 3/8 4 012 SAC N TMV
1326030	FR+L 3/8 20 08 RMSA N TMV
1326034	FR+L 3/8 20 08 RA N TMV
1326410	FR+L 3/8 20 08 SAC N TMV
1326054	FR+L 3/8 20 012 RMSA N TMV
1326058	FR+L 3/8 20 012 RA N TMV
1326414	FR+L 3/8 20 012 SAC N TMV
1326032	FR+L 3/8 50 08 RMSA N TMV
1326412	FR+L 3/8 50 08 SAC N TMV
1326056	FR+L 3/8 50 012 RMSA N TMV
1326416	FR+L 3/8 50 012 SAC N TMV
1426029	FR+L 1/2 4 08 RMSA N TMV
1426409	FR+L 1/2 4 08 SAC N TMV
1426053	FR+L 1/2 4 012 RMSA N TMV
1426413	FR+L 1/2 4 012 SAC N TMV
1426030	FR+L 1/2 20 08 RMSA N TMV
1426034	FR+L 1/2 20 08 RA N TMV
1426410	FR+L 1/2 20 08 SAC N TMV
1426054	FR+L 1/2 20 012 RMSA N TMV
1426058	FR+L 1/2 20 012 RA N TMV
1426414	FR+L 1/2 20 012 SAC N TMV
1426032	FR+L 1/2 50 08 RMSA N TMV
1426412	FR+L 1/2 50 08 SAC N TMV
1426056	FR+L 1/2 50 012 RMSA N TMV
1426416	FR+L 1/2 50 012 SAC N TMV

NOTE

GRUPPI: V3V+FIL+REG+LUB Newdeal



Unità VRFL a pistone robusta ed affidabile

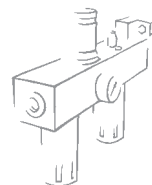
- stabilità della pressione impostata al variare di quella di monte
- tazza metallica con visore esterno
- scarico della condensa di tipo semiautomatico ed automatico
- proporzionalità tra quantità di lubrificante e portata
- regolazione micrometrica della lubrificazione
- innesto garantito alle basse portate
- l'elemento V3V consente rapidi riempimenti e svuotamenti dell'impianto a valle



DATI TECNICI		VRFL ND 1/4"	VRFL ND 3/8"	VRFL ND 1/2"
Attacco filettato		G 1/4"	G 3/8"	G 1/2"
Campo di regolazione	bar	0÷2 - 0÷4 - 0÷8 - 0÷12		
Grado di filtrazione		4µm 20µm 50µm		
Pressione max. ingresso	MPa	1.8		
	bar	18		
	psi	261		
Portata a 6,3 bar (0,63 MPa÷91 psi)	NI/min	130		800
ΔP 0,5 bar (0,05 MPa÷7 psi)	scfm	4.6		28
Portata a 6,3 bar (0,63 MPa÷91 psi)	NI/min	390		1700
ΔP 1 bar (0,1 MPa÷14 psi)	scfm	14		60
Fluido		Aria compressa		
Temperatura max. a 1 MPa; 10 bar; 145 psi	°C	50		
	°F	122		
Peso	Kg	1.5		3.3
Viti di fissaggio a parete		M4x40		M4x55
Note d'uso		La pressione massima d'ingresso per la versione con scarico condensa automatico RA non deve superare i 10 Bar		

DIMENSIONI		G 1/4"	G 3/8"	G 1/2"	
	A	42		60	
	B	190		245	
	D	168		240	
	E	158		226	
	G	20		28	
	L	Foro x M4		Foro x M4	

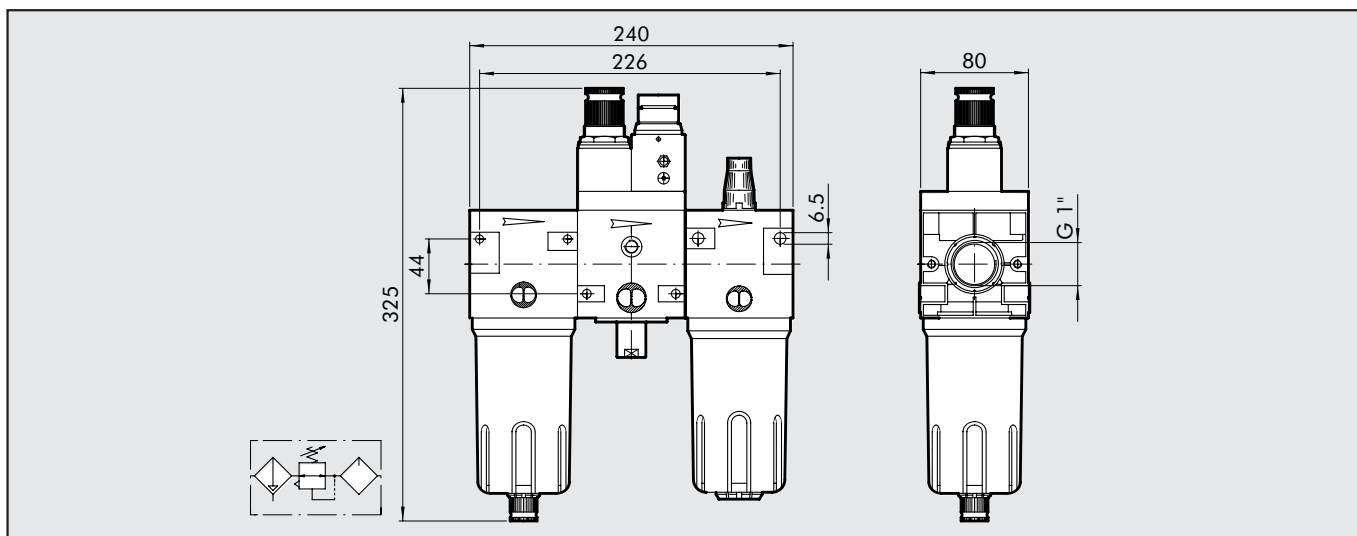
GRUPPI: FRPVL 3/4"-1" Newdeal



DATI TECNICI	FRPVL ND 3/4	FRPVL ND 1
Attacco filettato	3/4"	1"
Campo di regolazione	0÷8 - 0÷12	
Temperatura max a 1 MPa; 10 bar; 145 psi	50°C-122°F	
Grado di filtrazione	4µm; 20µm; 50µm;	
Pressione max. ingresso	MPa	1.3
	bar	13
	psi	188
Portata a 6.3 bar (0.63 MPa÷91 psi) NI/min	7500	
ΔP 0.5 bar (0.05 MPa÷7 psi)	235	
Portata a 6.3 bar (0.63 MPa÷91 psi) NI/min	8500	
ΔP 1 bar (0.1 MPa÷14 psi)	266	
Fluido	Aria compressa	
Peso	Kg	3.8
Viti di fissaggio a parete	M6x75	
Scarico condensa	Manuale Semi (RMSA) - automatico (RA)	
Capacità tazza	cm ³	170
Note d'uso	La pressione massima d'ingresso per la versione con scarico condensa automatico RA non deve superare i 10 Bar	



DIMENSIONI



CHIAVI DI CODIFICA

FRPVL	1	4	02	RMSA
ELEMENTO	ATTACCO FILETTATO	GRADO DI FILTRAZIONE	RANGE DI REGOLAZIONE	TIPO DI SCARICO CONDENZA
FRPVL	1" 3/4"	4 µm 20 µm 50 µm	08 012	RMSA RA

CODICI DI ORDINAZIONE

Cod.	Descrizione	Cod.	Descrizione
1529007	FRPVL 3/4 4 08 RMSA	1629007	FRPVL 1 4 08 RMSA
1529019	FRPVL 3/4 4 08 RA	1629019	FRPVL 1 4 08 RA
1529010	FRPVL 3/4 4 012 RMSA	1629010	FRPVL 1 4 012 RMSA
1529022	FRPVL 3/4 4 012 RA	1629022	FRPVL 1 4 012 RA
1529008	FRPVL 3/4 20 08 RMSA	1629008	FRPVL 1 20 08 RMSA
1529020	FRPVL 3/4 20 08 RA	1629020	FRPVL 1 20 08 RA
1529011	FRPVL 3/4 20 012 RMSA	1629011	FRPVL 1 20 012 RMSA
1529023	FRPVL 3/4 20 012 RA	1629023	FRPVL 1 20 012 RA
1529009	FRPVL 3/4 50 08 RMSA	1629009	FRPVL 1 50 08 RMSA
1529021	FRPVL 3/4 50 08 RA	1629021	FRPVL 1 50 08 RA
1529012	FRPVL 3/4 50 012 RMSA	1629012	FRPVL 1 50 012 RMSA
1529024	FRPVL 3/4 50 012 RA	1629024	FRPVL 1 50 012 RA

RMSA: Rubinetto scarico condensa semiautomatico

RA: Rubinetto automatico scarico condensa funzionamento "a galleggiante" indipendente dalla pressione e dalla portata.

FRPVL: Filtro + Regolatore pilotabile con valvola di intercettazione + lubrificatore.

N.B.: La V3V inserita nel gruppo è di tipo a comando manuale.

GRUPPI: V3V+FR+LUB Newdeal

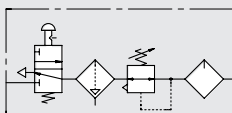
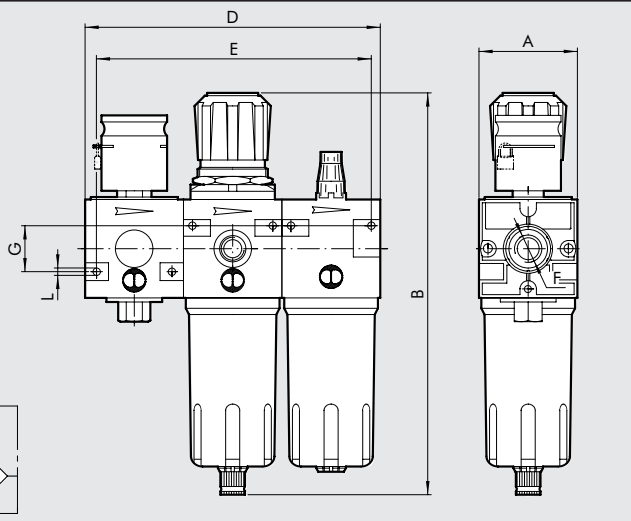
Unità VRF+L a pistone robusta ed affidabile

- stabilità della pressione impostata al variare di quella di monte
- tazza metallica con visore esterno
- scarico della condensa di tipo semiautomatico ed automatico
- proporzionalità tra quantità di lubrificante e portata
- regolazione micrometrica della lubrificazione
- innesto garantito alle basse portate
- l'elemento V3V consente rapidi riempimenti e svuotamenti dell'impianto a valle.



DATI TECNICI	VFR+L ND 1/4"	VFR+L ND 3/8"	VFR+L ND 1/2"
Attacco filettato	G 1/4"	G 3/8"	G 1/2"
Campo di regolazione	0÷2 - 0÷4 - 0÷8 - 0÷12		
Grado di filtrazione	4µm 20µm 50µm		
Pressione max. ingresso	1.8		
	18		
	261		
Portata a 6,3 bar (0,63 MPa÷91 psi)	140		1000
ΔP 0,5 bar (0,05 MPa÷7 psi)	5		35.5
Portata a 6,3 bar (0,63 MPa÷91 psi)	480		1900
ΔP 1 bar (0,1 MPa÷14 psi)	17		67.5
Fluido	Aria compressa		
Temperatura max. a 1 MPa; 10 bar; 145 psi	50		
	122		
Peso	1.1		1.8
Viti di fissaggio a parete	M4x40		M4x55
Note d'uso	La pressione massima d'ingresso per la versione con scarico condensa automatico RA non deve superare i 10 Bar		

DIMENSIONI	G 1/4"	G 3/8"	G 1/2"
A	42		60
B	190		245
D	126		180
E	116		166
G	20		28
L	Foro x M4		Foro x M4





CHIAVI DI CODIFICA

VFR+L	1/4	4µm	08	RMSA	RMSA: Rubinetto scarico condensa manuale semiautomatico
ELEMENTO	ATTACCO FILETTATO	GRADO DI FILTRAZIONE	RANGE DI REGOLAZIONE	SCARICO CONDENZA	SAC: Scarico automatico condensa. Funzionamento "a depressione", necessita di chiamate aria variabili.
VFR+L	1/4	4µm	08	RMSA	RA: Rubinetto automatico scarico condensa. Funzionamento "a galleggiante", indipendente dalla pressione e dalla portata.
	3/8	20µm	012	SAC	
	1/2	50µm		RMSA	
				SAC	
				RA*	* Per versioni ND 3/8-1/2 con RA contattare i nostri uffici commerciali

CODICI DI ORDINAZIONE

Cod.	Descrizione
1272029	VFR+L 1/4 4 RMSA 08 N TMV
1272509	VFR+L 1/4 4 SAC 08 N TMV
1272053	VFR+L 1/4 4 RMSA 012 N TMV
1272513	VFR+L 1/4 4 SAC 012 N TMV
1272030	VFR+L 1/4 20 RMSA 08 N TMV
1272510	VFR+L 1/4 20 SAC 08 N TMV
1272054	VFR+L 1/4 20 RMSA 012 N TMV
1272514	VFR+L 1/4 20 SAC 012 N TMV
1272032	VFR+L 1/4 50 RMSA 08 N TMV
1272512	VFR+L 1/4 50 SAC 08 N TMV
1272056	VFR+L 1/4 50 RMSA 012 N TMV
1272516	VFR+L 1/4 50 SAC 012 N TMV
1372029	VFR+L 3/8 4 RMSA 08 N TMV
1372509	VFR+L 3/8 4 SAC 08 N TMV
1372053	VFR+L 3/8 4 RMSA 012 N TMV
1372513	VFR+L 3/8 4 SAC 012 N TMV
1372030	VFR+L 3/8 20 RMSA 08 N TMV
1372034	VFR+L 3/8 20 RA 08 N TMV
1372510	VFR+L 3/8 20 SAC 08 N TMV
1372054	VFR+L 3/8 20 RMSA 012 N TMV
1372060	VFR+L 3/8 20 RA 012 N TMV
1372514	VFR+L 3/8 20 SAC 012 N TMV
1372032	VFR+L 3/8 50 RMSA 08 N TMV
1372512	VFR+L 3/8 50 SAC 08 N TMV
1372056	VFR+L 3/8 50 RMSA 012 N TMV
1372516	VFR+L 3/8 50 SAC 012 N TMV
1472029	VFR+L 1/2 4 RMSA 08 N TMV
1472509	VFR+L 1/2 4 SAC 08 N TMV
1472053	VFR+L 1/2 4 RMSA 012 N TMV
1472513	VFR+L 1/2 4 SAC 012 N TMV
1472030	VFR+L 1/2 20 RMSA 08 N TMV
1472034	VFR+L 1/2 20 RA 08 N TMV
1472510	VFR+L 1/2 20 SAC 08 N TMV
1472054	VFR+L 1/2 20 RMSA 012 N TMV
1472060	VFR+L 1/2 20 RA 012 N TMV
1472514	VFR+L 1/2 20 SAC 012 N TMV
1472032	VFR+L 1/2 50 RMSA 08 N TMV
1472512	VFR+L 1/2 50 SAC 08 N TMV
1472056	VFR+L 1/2 50 RMSA 012 N TMV
1472516	VFR+L 1/2 50 SAC 012 N TMV

NOTE

Unità filtolubrificatore con differenti gradi di filtrazione e

grande stabilità della lubrificazione

- tazza metallica con visore esterno

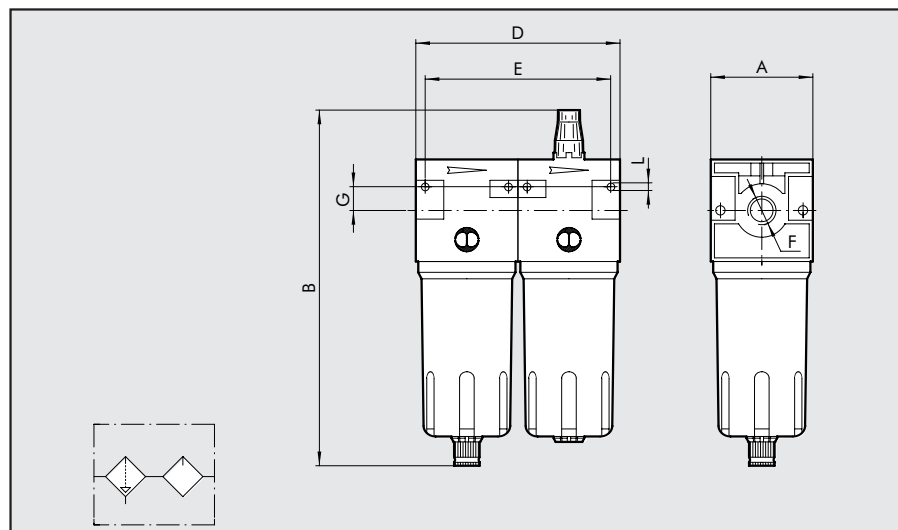
- scarico della condensa di tipo semiautomatico e automatico

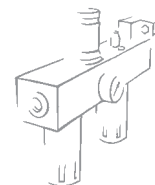
- regolazione micrometrica della lubrificazione

- innesto garantito alle basse portate



DATI TECNICI		F+L ND 1/4"	F+L ND 3/8"	F+L ND 1/2"	F+L ND 3/4"	F+L ND 1"
Attacco filetato		1/4"	3/8"	1/2"	3/4"	1"
Lubrificazione		Nebbia				
Grado di filtrazione	bar	4µm 20µm 50µm				
Pressione max. ingresso	MPa	1.8				
	bar	18				
	psi	261				
Portata a 6,3 bar (0,63 MPa ÷ 91 psi)	NI/min	600	2500		8000	
ΔP 0,5 bar (0,05 MPa ÷ 7 psi)	scfm	21	89		282	
Portata a 6,3 bar (0,63 MPa ÷ 91 psi)	NI/min	1000	3500		9500	
ΔP 1 bar (0,1 MPa ÷ 14 psi)	scfm	35.5	124		335	
Fluido		Aria compressa				
Temperatura max. a 1 MPa; 10 bar; 145 psi	°C	50°				
	°F	122°				
Peso	Kg	0.8	1.8		2.5	
Viti di fissaggio a parete		M4x40	M4x55		M6x75	
Note d'uso		La pressione massima d'ingresso per la versione con scarico condensa automatico RA non deve superare i 10 Bar				

DIMENSIONI		G 1/4"	G 3/8"	G 1/2"	G 3/4"	G 1"
	A	42	60	80		
	B	170	209	273		
	D	84	120	160		
	E	74	106	146		
	G	10	14	22		
	L	ForoxM4	ForoxM4	ForoxM6		



CHIAVI DI CODIFICA

F+L ELEMENTO	1/4 ATTACCO FILETTATO	4µm GRADO DI FILTRAZIONE	RMSA TIPO DI SCARICO CONDENSA	RMSA: Rubinetto scarico condensa manuale semiautomatico SAC: Scarico automatico condensa. Funzionamento "a depressione", necessita di chiamate aria variabili. RA: Rubinetto automatico scarico condensa. Funzionamento "a galleggiante", indipendente dalla pressione e dalla portata.
F+L	1/4	4µm	RMSA	
	3/8	20µm	SAC	
	1/2	50µm	RMSA	
	3/4		SAC	
	1		RA	
			RMSA	
			RA	

CODICI DI ORDINAZIONE

Cod.	Descrizione
1233005	F+L 1/4 4 RMSA N TMV
1233213	F+L 1/4 4 SAC N TMV
1233006	F+L 1/4 20 RMSA N TMV
1233214	F+L 1/4 20 SAC N TMV
1233008	F+L 1/4 50 RMSA N TMV
1233216	F+L 1/4 50 SAC N TMV
1333005	F+L 3/8 4 RMSA N TMV
1333009	F+L 3/8 4 RA N TMV
1333213	F+L 3/8 4 SAC N TMV
1333006	F+L 3/8 20 RMSA N TMV
1333010	F+L 3/8 20 RA N TMV
1333214	F+L 3/8 20 SAC N TMV
1333008	F+L 3/8 50 RMSA N TMV
1333012	F+L 3/8 50 RA N TMV
1333216	F+L 3/8 50 SAC N TMV
1433005	F+L 1/2 4 RMSA N TMV
1433009	F+L 1/2 4 RA N TMV
1433213	F+L 1/2 4 SAC N TMV
1433006	F+L 1/2 20 RMSA N TMV
1433010	F+L 1/2 20 RA N TMV
1433214	F+L 1/2 20 SAC N TMV
1433008	F+L 1/2 50 RMSA N TMV
1433012	F+L 1/2 50 RA N TMV
1433216	F+L 1/2 50 SAC N TMV
1533005	F+L 3/4 4 RMSA N TMV
1533009	F+L 3/4 4 RA N TMV
1533006	F+L 3/4 20 RMSA N TMV
1533010	F+L 3/4 20 RA N TMV
1533008	F+L 3/4 50 RMSA N TMV
1533012	F+L 3/4 50 RA N TMV
1633005	F+L 1 4 RMSA N TMV
1633009	F+L 1 4 RA N TMV
1633006	F+L 1 20 RMSA N TMV
1633010	F+L 1 20 RA N TMV
1633008	F+L 1 50 RMSA N TMV
1633012	F+L 1 50 RA N TMV

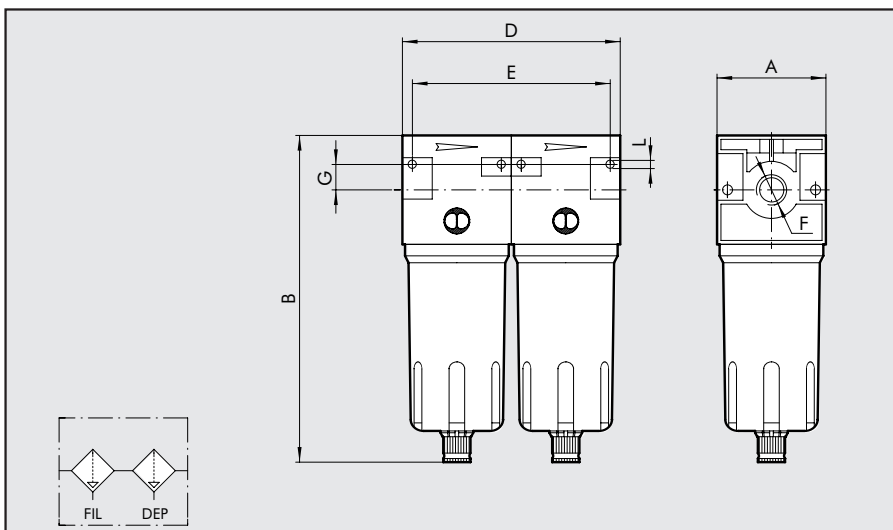
NOTE

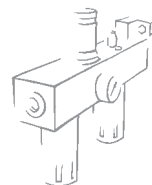
Unità di filtrodepurazione per un trattamento fine di filtraggio e successivo trattamento di purificazione a coalescenza

- tazza metallica con visore esterno
- scarico condensa di tipo semiautomatico



DATI TECNICI		F+D ND 3/8"	F+D ND -1/2"
Attacco filettato		3/8"	1/2"
Grado di filtrazione		4µm	
Grado di depurazione		99.97% 0.01µm	
Pressione max. ingresso	MPa	1.8	
	bar	18	
	psi	261	
Portata massima consigliata		vedi grafico curve di portata pag. 3.3/24	
Fluido		Aria compressa	
Temperatura max. a 1 MPa; 10 bar; 145 psi	°C	50	
	°F	122	
Peso	Kg	1.8	
Viti di fissaggio a parete		M4x55	
Note d'uso		La pressione massima d'ingresso per la versione con scarico condensa automatico RA non deve superare i 10 Bar	

DIMENSIONI	G 3/8"	G 1/2"
		
A	60	
B	180	
D	120	
E	106	
G	14	
L	ForoxM4	



CHIAVI DI CODIFICA

F+D	3/8	4µm	RMSA	RMSA	
ELEMENTO	ATTACCO FILETTATO	GRADO DI FILTRAZIONE	SCARICO COND. SUL FILTRO	SCARICO COND. SUL DEPURATORE	
F+D	3/8 1/2	4µm	RMSA SAC RA	RMSA RA	<p>RMSA: Rubinetto scarico condensa manuale semiautomatico</p> <p>SAC: Scarico automatico condensa. Funzionamento "a depressione", necessita di chiamate aria variabili.</p> <p>RA: Rubinetto automatico scarico condensa. Funzionamento "a galleggiante", indipendente dalla pressione e dalla portata.</p>

CODICI DI ORDINAZIONE

Cod.	Descrizione
1327004	F+D 3/8 4 RMSA-RMSA TMV
1327007	F+D 3/8 4 RA-RA TMV
1327104	F+D 3/8 4 SAC-RMSA TMV
1427004	F+D 1/2 4 RMSA-RMSA TMV
1427007	F+D 1/2 4 RA-RA TMV
1427104	F+D 1/2 4 SAC-RMSA TMV

NOTE